

Apertura - Corrugable

Series del grupo ALUGOM que admiten este sistema

- S-350 Eur
- Stilo 50
- Stilo 50 Rpt
- Stilo 60 Rpt-L
- alg 55 Estándar
- alg 65 Óptima
- alg 75 Máxima

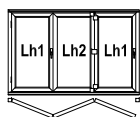
ALTURA MÍNIMA DE HOJA	ALTURA MÁXIMA DE HOJA
850 mm.	2400 mm.
PESO MÁXIMO POR HOJA: 80 Kg. por hoja	

Posibilidades de Apertura

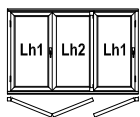
Nº HOJAS	TIPOLOGIA		ANCHO DE HOJA		ANCHO DE CERCO
	<i>Descripción</i>	<i>Esquema</i>	<i>Mínimo</i>	<i>Máximo</i>	<i>Mínimo</i>
3	3 Hojas enlazadas	330	600	900	1902
	2 + 1 Hojas	321			
4	3 + 1 Hojas	431	600	900	2508
5	5 Hojas Enlazadas	550	600	900	3114
	3 + 2 Hojas	532			
	4 + 1 Hojas	541			
6	3 + 3 Hojas	633	600	900	3720
	5 + 1 Hojas	651			
7	4 + 3 Hojas	743	600	900	4326
	6 + 1 Hojas	761			
	7 Hojas enlazadas	770			

3 Hojas

Esquema 330

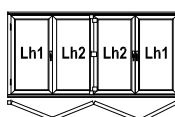


Esquema 321



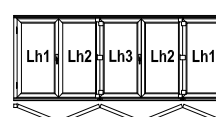
4 Hojas

Esquema 431

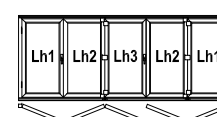


5 Hojas

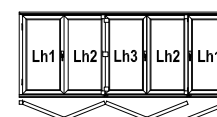
Esquema 550



Esquema 532

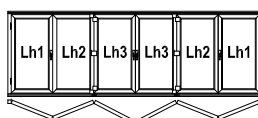


Esquema 541

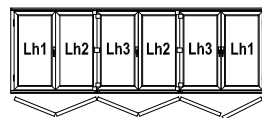


6 Hojas

Esquema 633

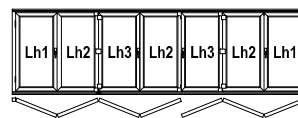


Esquema 651

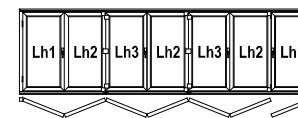


7 Hojas

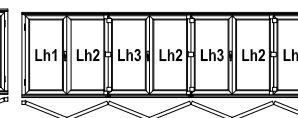
Esquema 743

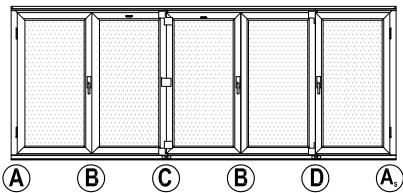


Esquema 761

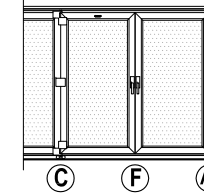
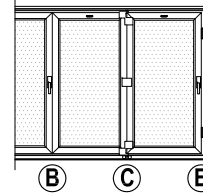


Esquema 770

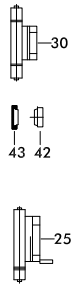




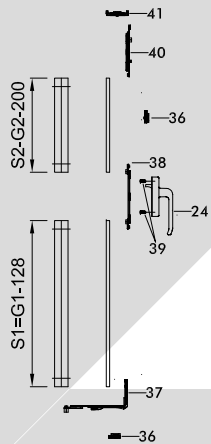
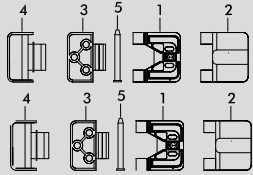
Accesorios Apertura Corrugable



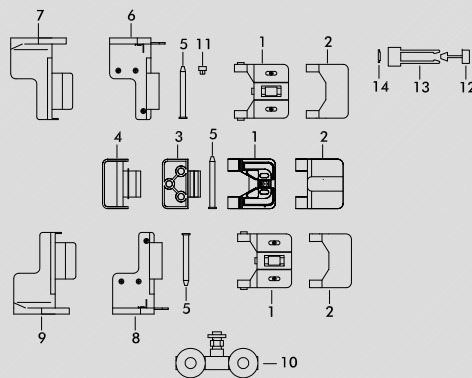
A
TODOS LOS
ESQUEMAS



B
TODOS LOS
ESQUEMAS

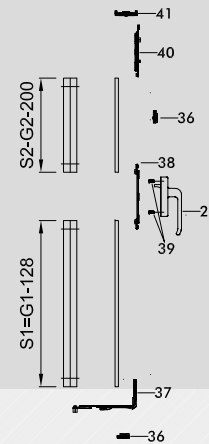
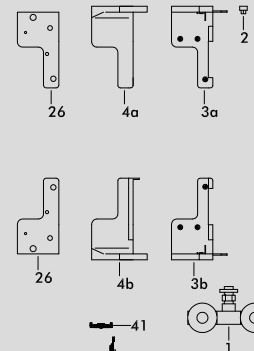


C
TODOS LOS
ESQUEMAS



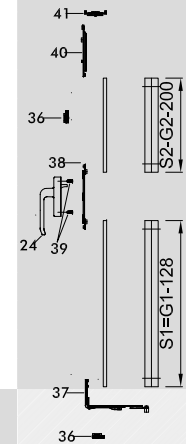
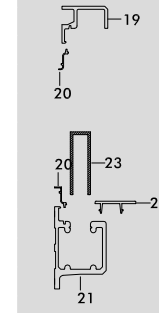
D

ESQUEMAS 321, 541, 532 761
Y 743



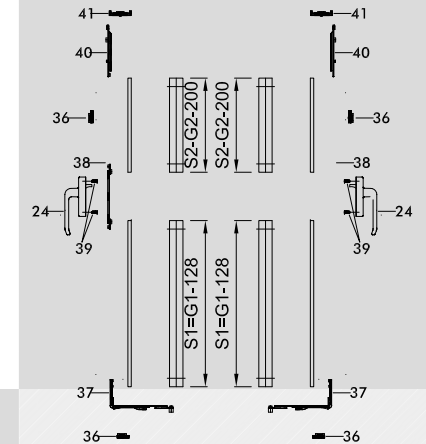
E

ESQUEMAS 330, 550 Y
770

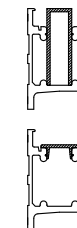
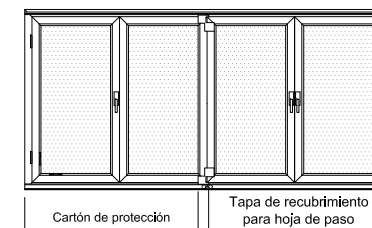


F

ESQUEMAS 431, 651 Y 633



Núm.	321	330	431	541	550	532	651	633	761	770	743
1-5	1	1	1	2	2	2	2	2	3	3	3
1-14	-	1	1	1	2	1	2	2	2	3	2
10-18	1	-	-	1	-	1	-	-	1	-	1
19-23	1	1	1	1	1	1	1	1	1	1	1
24	2	2	3	3	3	3	4	4	4	4	4
25	2	1	2	2	1	2	2	2	2	1	2
30	2	1	2	2	1	2	2	2	2	1	2
36	4	-	6	-	6	6	8	-	8	8	8
37	2	-	3	-	3	3	4	-	4	-	4
38	2	-	3	-	3	3	4	-	4	-	4
39	4	-	6	-	6	6	8	-	8	-	8
40	2	-	3	-	3	3	4	-	4	-	4
41	2	-	3	-	3	3	4	-	4	-	4
42	2	-	2	-	2	2	2	-	2	-	2
43	2	-	2	-	2	2	2	-	2	-	2



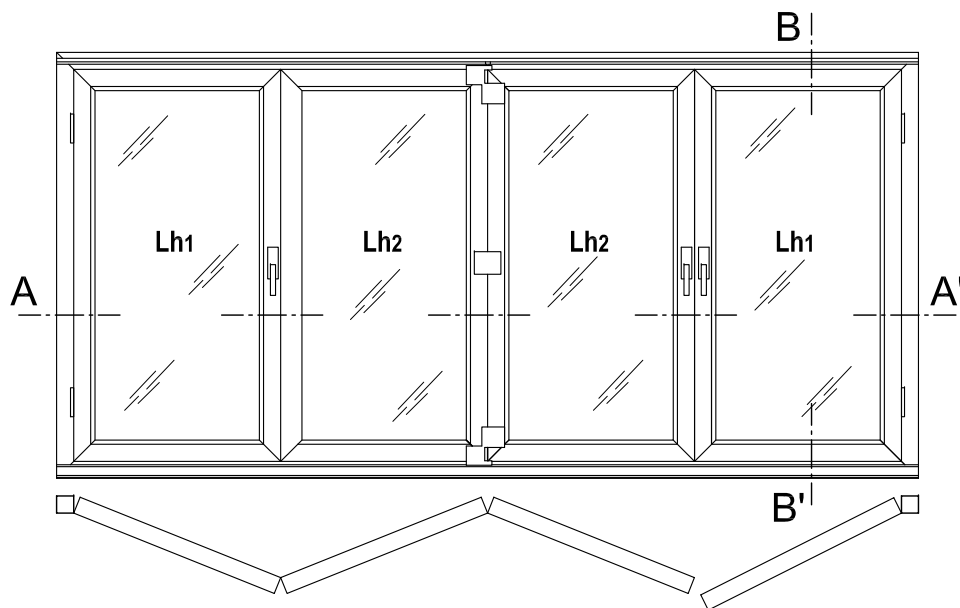
Cartón de protección

Tapa de recubrimiento
para hoja de paso



Serie

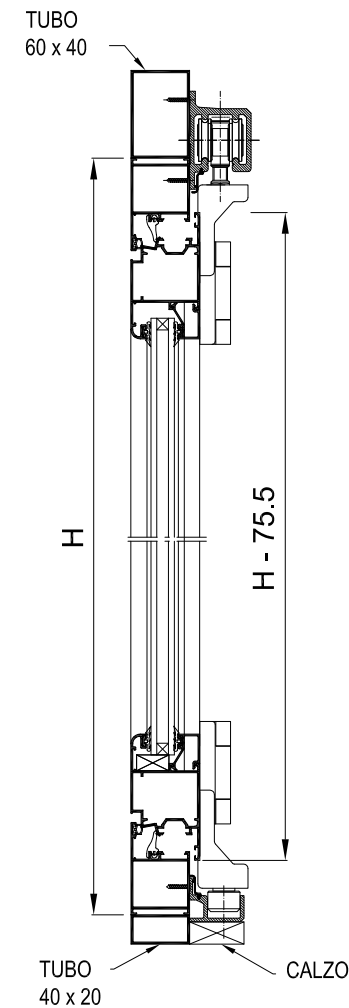
S-350 EUR



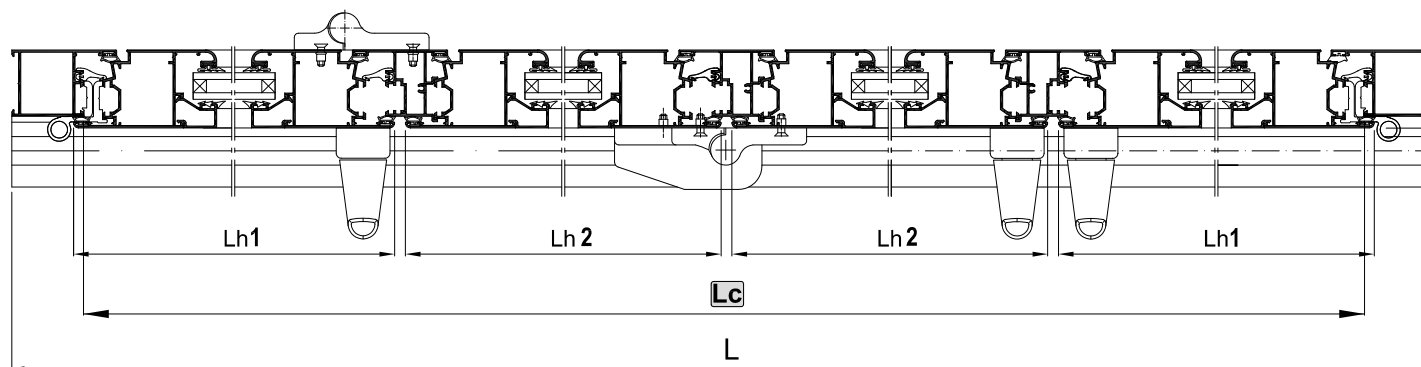
PUERTA CORRUGABLE 4 HOJAS

Esquema 431

LISTA DE CORTE	
3 Hojas	$Lh1 = \frac{Lc (Luz) + 76.5}{3}$ $Lh2 = Lh1 - 78.5$
4 Hojas	$Lh1 = \frac{Lc (Luz) + 148.5}{4}$ $Lh2 = Lh1 - 78.5$
5 Hojas	$Lh1 = \frac{Lc (Luz) + 154}{5}$ $Lh2 = Lh1 - 78.5$ $Lh3 = Lh1 - 12$
6 Hojas	$Lh1 = \frac{Lc (Luz) + 159.5}{6}$ $Lh2 = Lh1 - 78.5$ $Lh3 = Lh1 - 12$
7 Hojas	$Lh1 = \frac{Lc (Luz) + 231.5}{7}$ $Lh2 = Lh1 - 78.5$ $Lh3 = Lh1 - 12$
HOJA VERTICAL = H - 75,5	



SECCION VERTICAL
Carros en parte superior



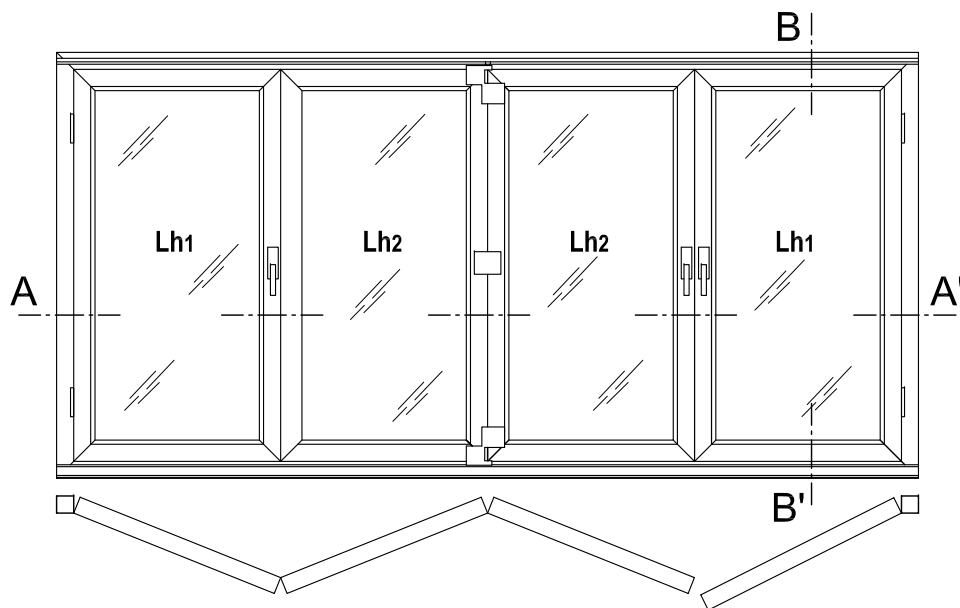
SECCION HORIZONTAL

* Para su correcto montaje y funcionamiento es necesario fabricar el cerramiento con el cerco y la hoja balconera suplementando en cada caso en altura con los perfiles complementarios oportunos (Tubo 40 x 20, 5283M, etc)



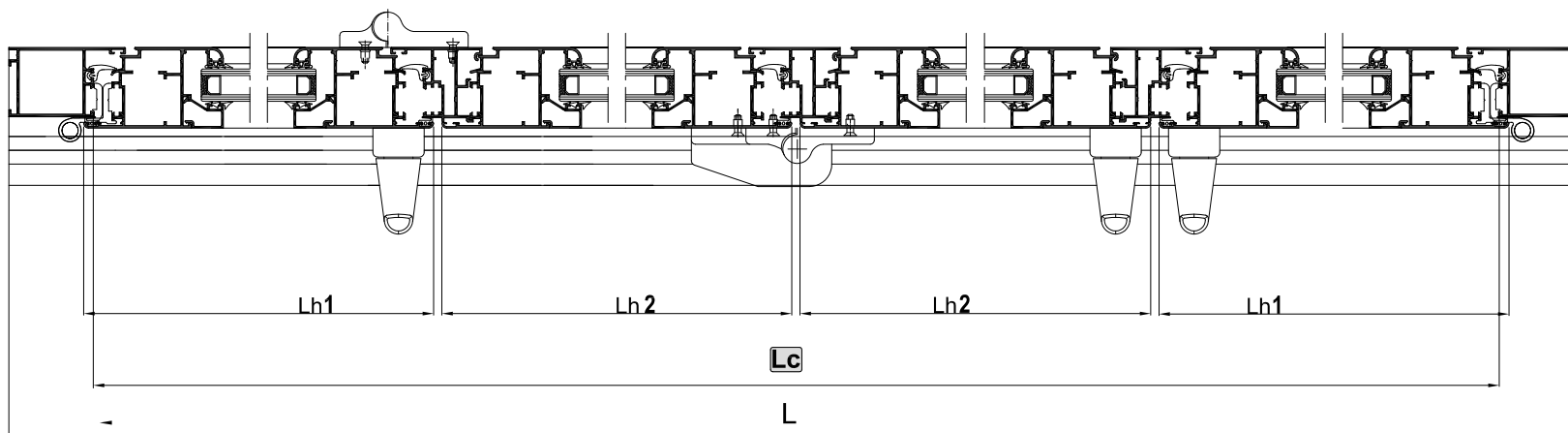
Serie

Stilo 50



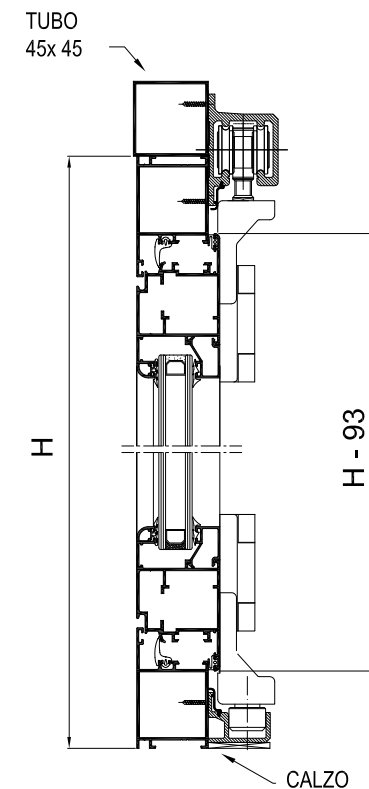
PUERTA CORRUGABLE 4 HOJAS

Esquema 431



SECCION HORIZONTAL

LISTA DE CORTE	
3 Hojas	$Lh1 = \frac{Lc (Luz) + 76}{3}$ $Lh2 = Lh1 - 76$
4 Hojas	$Lh1 = \frac{Lc (Luz) + 146}{4}$ $Lh2 = Lh1 - 76$
5 Hojas	$Lh1 = \frac{Lc (Luz) + 152}{5}$ $Lh2 = Lh1 - 76$ $Lh3 = Lh1 - 12$
6 Hojas	$Lh1 = \frac{Lc (Luz) + 158}{6}$ $Lh2 = Lh1 - 76$ $Lh3 = Lh1 - 12$
7 Hojas	$Lh1 = \frac{Lc (Luz) + 228}{7}$ $Lh2 = Lh1 - 76$ $Lh3 = Lh1 - 12$
HOJA VERTICAL = H - 93	

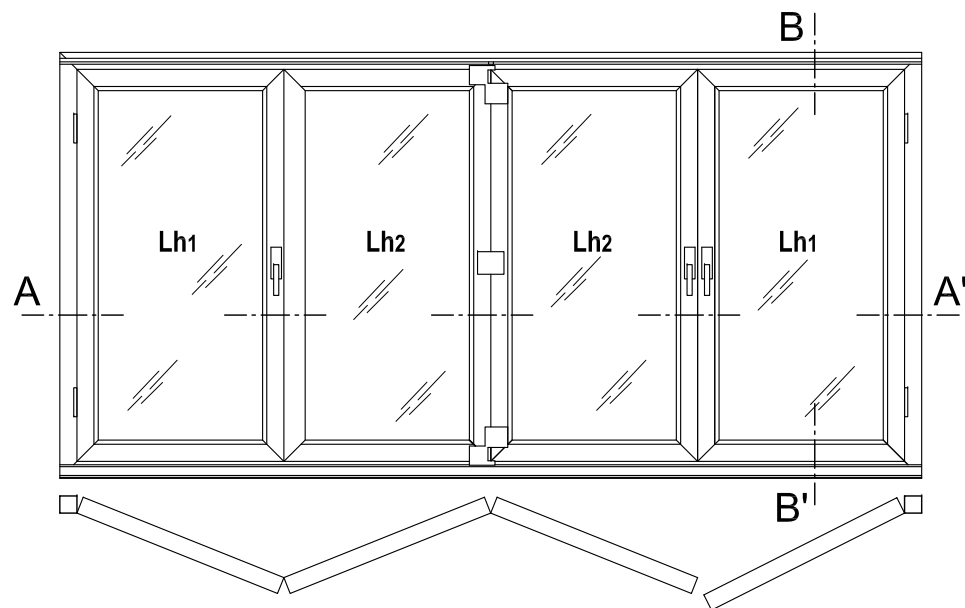


SECCION VERTICAL
Carros en parte superior

* Para su correcto montaje y funcionamiento es necesario fabricar el cerramiento con el cerco y la hoja balconera suplementando en cada caso en altura con los perfiles complementarios oportunos (Tubo 45 x 45, etc)



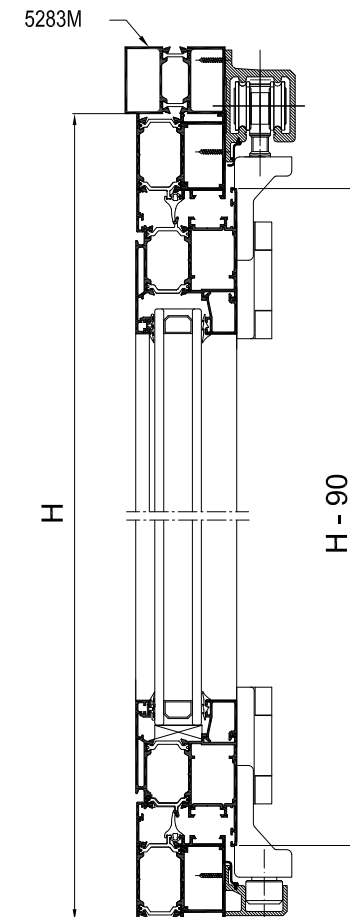
Serie
Stilo - 60 RPT-L



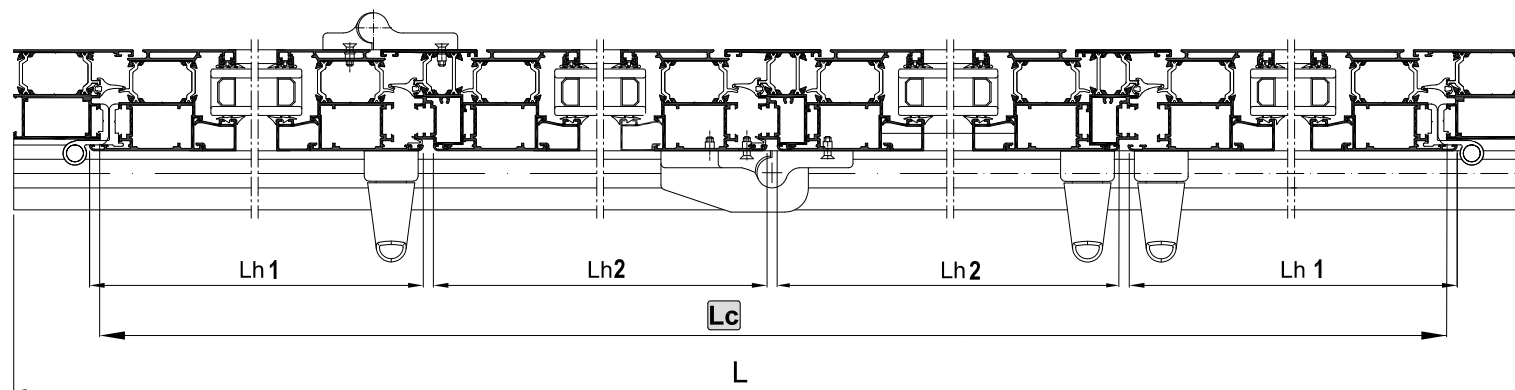
PUERTA CORRUGABLE 4 HOJAS

Esquema 431

LISTA DE CORTE	
3 Hojas	$Lh1 = \frac{Lc (Luz) + 76}{3}$ $Lh2 = Lh1 - 76$
4 Hojas	$Lh1 = \frac{Lc (Luz) + 146}{4}$ $Lh2 = Lh1 - 76$
5 Hojas	$Lh1 = \frac{Lc (Luz) + 152}{5}$ $Lh2 = Lh1 - 76$ $Lh3 = Lh1 - 12$
6 Hojas	$Lh1 = \frac{Lc (Luz) + 158}{6}$ $Lh2 = Lh1 - 76$ $Lh3 = Lh1 - 12$
7 Hojas	$Lh1 = \frac{Lc (Luz) + 228}{7}$ $Lh2 = Lh1 - 76$ $Lh3 = Lh1 - 12$
HOJA VERTICAL = H - 90	



SECCION VERTICAL
Carros en parte superior

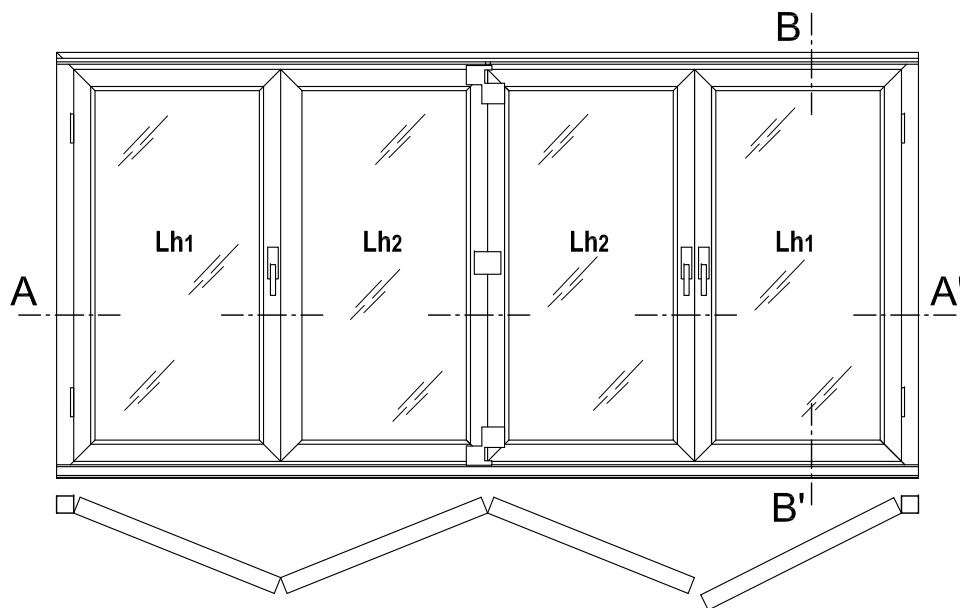


SECCION HORIZONTAL

* Para su correcto montaje y funcionamiento es necesario fabricar el cerramiento con el **cercos y la hoja balconera** suplementando en cada caso en altura con los perfiles complementarios oportunos (Tubo 40 x 20, 5283M, etc)



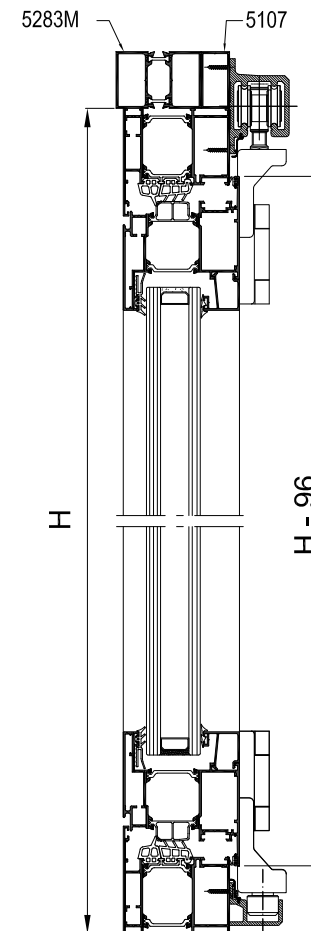
Serie **alg 75** Máxima



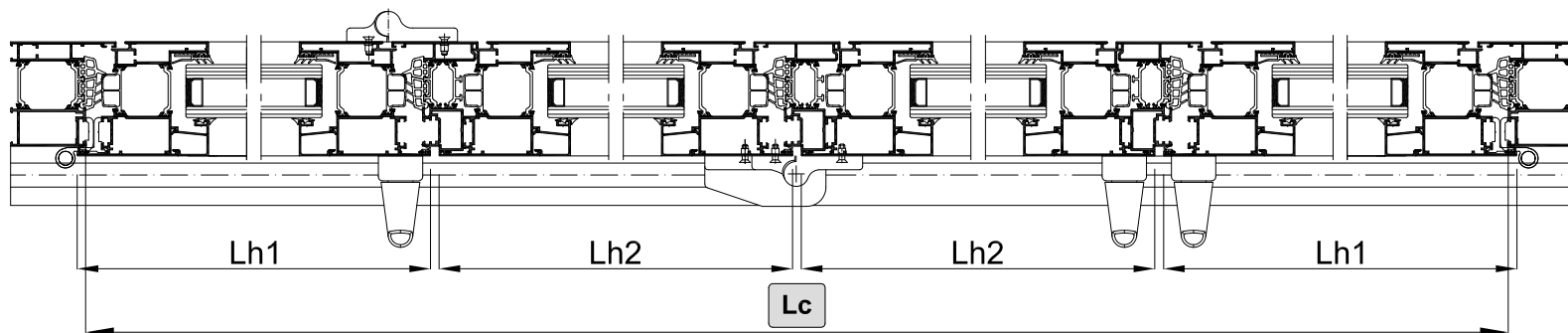
PUERTA CORRUGABLE 4 HOJAS

Esquema 431

LISTA DE CORTE	
3 Hojas	$Lh1 = \frac{Lc (Luz) + 82}{3}$ $Lh2 = Lh1 - 82$
4 Hojas	$Lh1 = \frac{Lc (Luz) + 158}{4}$ $Lh2 = Lh1 - 82$
5 Hojas	$Lh1 = \frac{Lc (Luz) + 164}{5}$ $Lh2 = Lh1 - 82$ $Lh3 = Lh1 - 12$
6 Hojas	$Lh1 = \frac{Lc (Luz) + 170}{6}$ $Lh2 = Lh1 - 82$ $Lh3 = Lh1 - 12$
7 Hojas	$Lh1 = \frac{Lc (Luz) + 246}{7}$ $Lh2 = Lh1 - 82$ $Lh3 = Lh1 - 12$
HOJA VERTICAL = H - 96	



SECCION VERTICAL
Carros en parte superior



SECCION HORIZONTAL

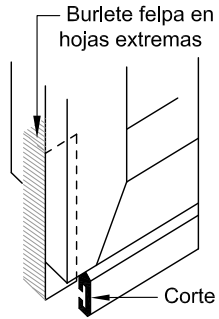
* Para su correcto montaje y funcionamiento es necesario fabricar el cerramiento con el cerco y la hoja balconera suplementando en cada caso en altura con los perfiles complementarios oportunos (Tubo 40 x 20, 5283M, etc)



Apertura Corrugable

Cerco inferior empotrado

Debido a que este sistema de apertura corredera-paralela con perfil inferior empotrado no es una solución estandar, el plazo de entrega será superior al habitual.



Detalle esquina hoja extremo
Burlete felpa en las hojas extremas

